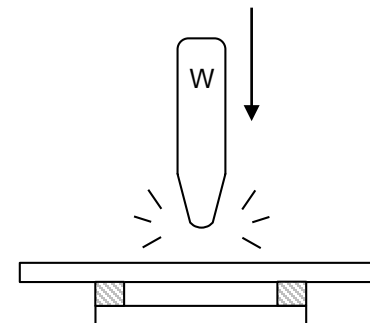


高速で鉛直方向に引っ張った際の粘着剤が耐える力を見る試験

サンプル幅 : 5mm×40mm×2 辺
被着体 : ABS/アクリルパネル
加圧条件 : 2kgローラー 1 往復、23°C/50% RH
養生条件 : 23°C/50% RH×1hr
荷重 : 300g
試験条件 : 23°C/50% RH

<手順>

デュポン式衝撃試験機に装着し、ABS板側から直径25mmの半球状撃芯を介して、300gの衝撃荷重を高さ30cmから5回連続で落下させた時のアクリル板の脱落の有無を評価する。脱落なしの場合は、落下高さを10cmずつ上げて測定を続行し、アクリル板が脱落する高さ（単位：cm）を求めた。



※本試験に関する他の試験条件は製品毎の技術資料をご確認ください。

※試験条件が本資料と技術資料で異なる場合、技術資料の条件が実際の測定条件になります。

※本試験条件は当社ホームページの掲載資料が対象です。掲載されていない試験条件につきましては、個別の技術資料をご確認いただくか、担当営業までお問い合わせください。